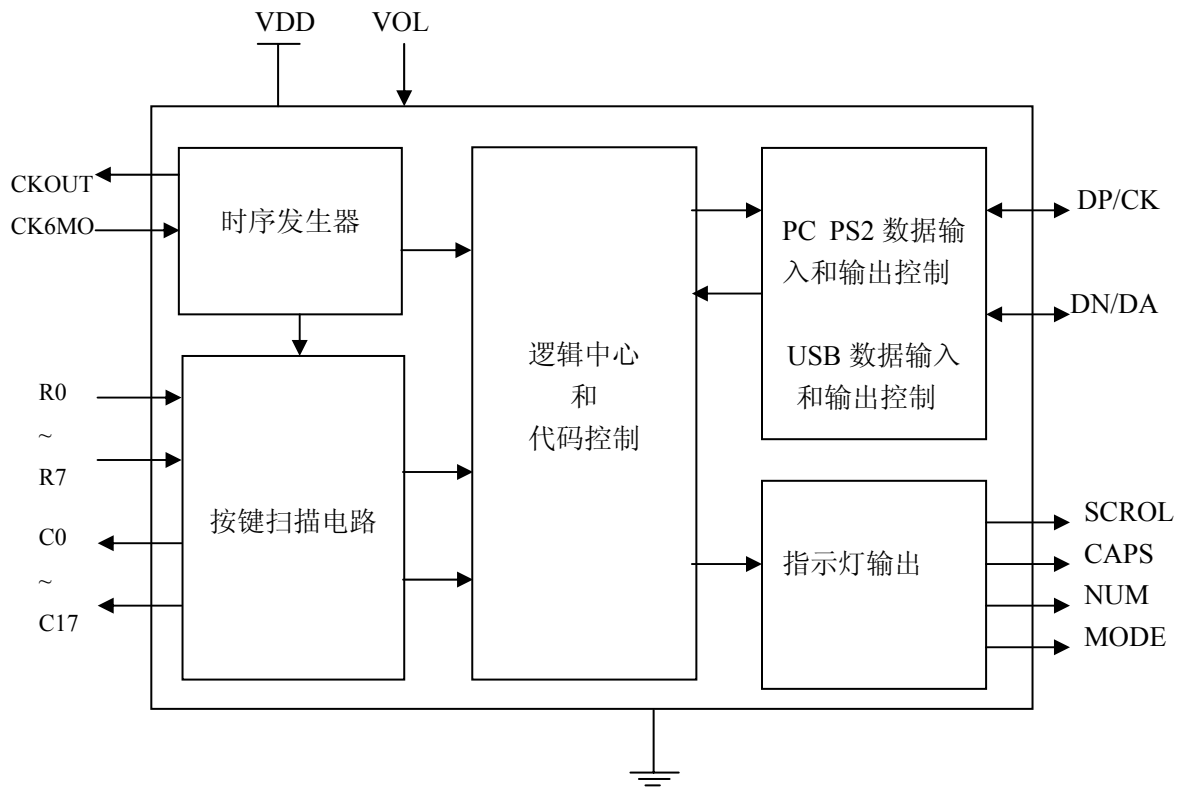




特点

- 高性能 CMOS 技术。
- 工作电压：3.5V ~ 5.1V。
- 工作电流：10mA。
- 工作频率：内建 6MHZ。
- 遵循 USB 协议，即插即用。遵循 PC PS2 协议。支持USB1.1和2.0
- PC PS2 协议支持设置扫描代码 1 和 2 。
- 支持 Windows TM 95, 98, 2000, ME 特殊功能键。
- 支持 USB 睡眠/唤醒功能。
- 内建下拉电阻。

功能方框图





功能描述

DL7943这是一颗 USB/PC PS2 键盘控制芯片。支持 USB 协议和 PC PS2 协议。能过自动识别 USB 口和 PC PS2 口。

支持欧元键和人民币键。还支持其他多功能按键。

引脚描述

编号	引脚名称	I/O	功能概述
1	C1	O	按键扫描输出脚。
2	C2	O	按键扫描输出脚。
3	OPT1	I	多功能选择 1 输入脚。
4	OPT2	I	多功能选择 2 输入脚。
5	MODE	O	多功能选择指示灯输出。
6	C3	O	按键扫描输出脚。
7	C4	O	按键扫描输出脚。
8	C5	O	按键扫描输出脚。
9	C6	O	按键扫描输出脚。
10	C7	O	按键扫描输出脚。
11	C14	O	按键扫描输出脚。
12	C13	O	按键扫描输出脚。
13	C12	O	按键扫描输出脚。
14	C11	O	按键扫描输出脚。
15	C15	O	按键扫描输出脚。
16	C10	O	按键扫描输出脚。
17	C8	O	按键扫描输出脚。
18	C9	O	按键扫描输出脚。
19	C0	O	按键扫描输出脚。
20	C16	O	按键扫描输出脚。
21	C17	O	按键扫描输出脚。
22	R0	I	按键扫描输入脚。
23	R1	I	按键扫描输入脚。
24	R2	I	按键扫描输入脚。
25	R3	I	按键扫描输入脚。
26	R4	I	按键扫描输入脚。
27	R5	I	按键扫描输入脚。
28	R6	I	按键扫描输入脚。
29	R7	I	按键扫描输入脚。
30	SCROL	O	屏幕滚动锁定指示灯输出。
31	NUM	O	数字锁定指示灯输出。



USB/ PS2 标准键盘芯片

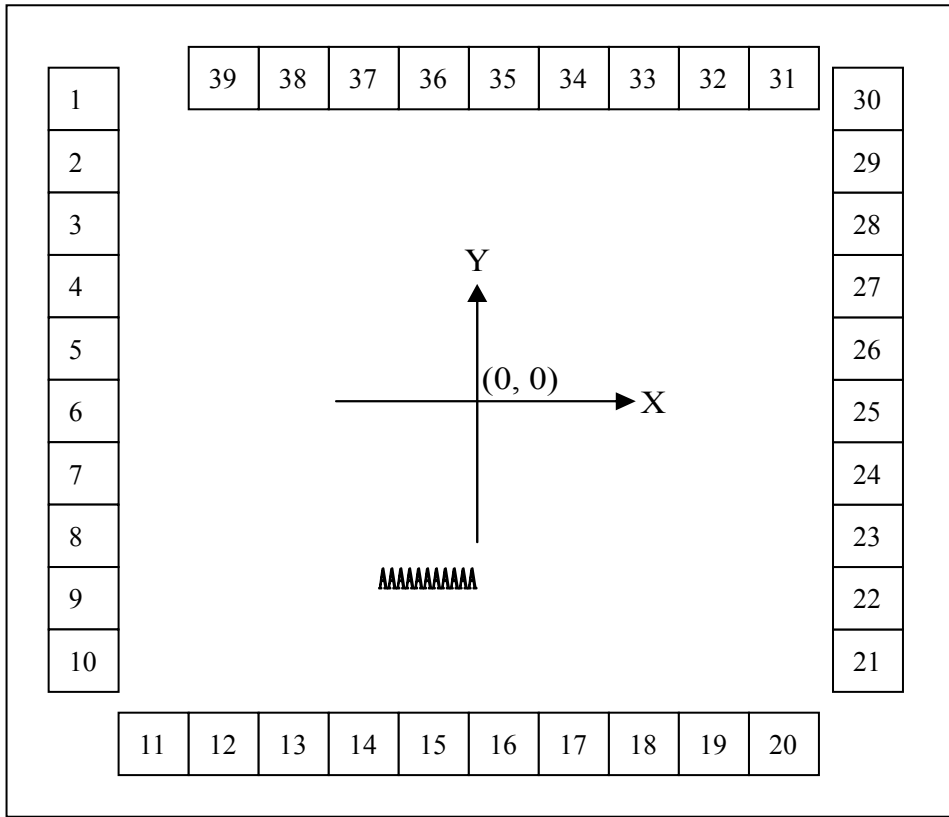
32	CAPS	O	大小写转换指示灯输出。
33	VDD	I	正电源。
34	VOUT	O	USB 电源输出。
35	CK6MO	I	振荡器输出, 外接一个电容。
36	CKOUT	O	时钟输出脚。
37	GND	I	负电源。
38	DP	I/O	USB 正信号线。
39	DN	I/O	USB 负信号线。

打线图

编号	引脚名称	横轴	纵轴	编号	引脚名称	横轴	纵轴
1	C1			21	C17		
2	C2			22	R0		
3	OPT1			23	R1		
4	OPT2			24	R2		
5	MODE			25	R3		
6	C3			26	R4		
7	C4			27	R5		
8	C5			28	R6		
9	C6			29	R7		
10	C7			30	SCROL		
11	C14			31	NUM		
12	C13			32	CAPS		
13	C12			33	VDD		
14	C11			34	VOUT		
15	C15			35	CK6MO		
16	C10			36	CKOUT		
17	C8			37	GND		
18	C9			38	DP		
19	C0			39	DN		
20	C16						

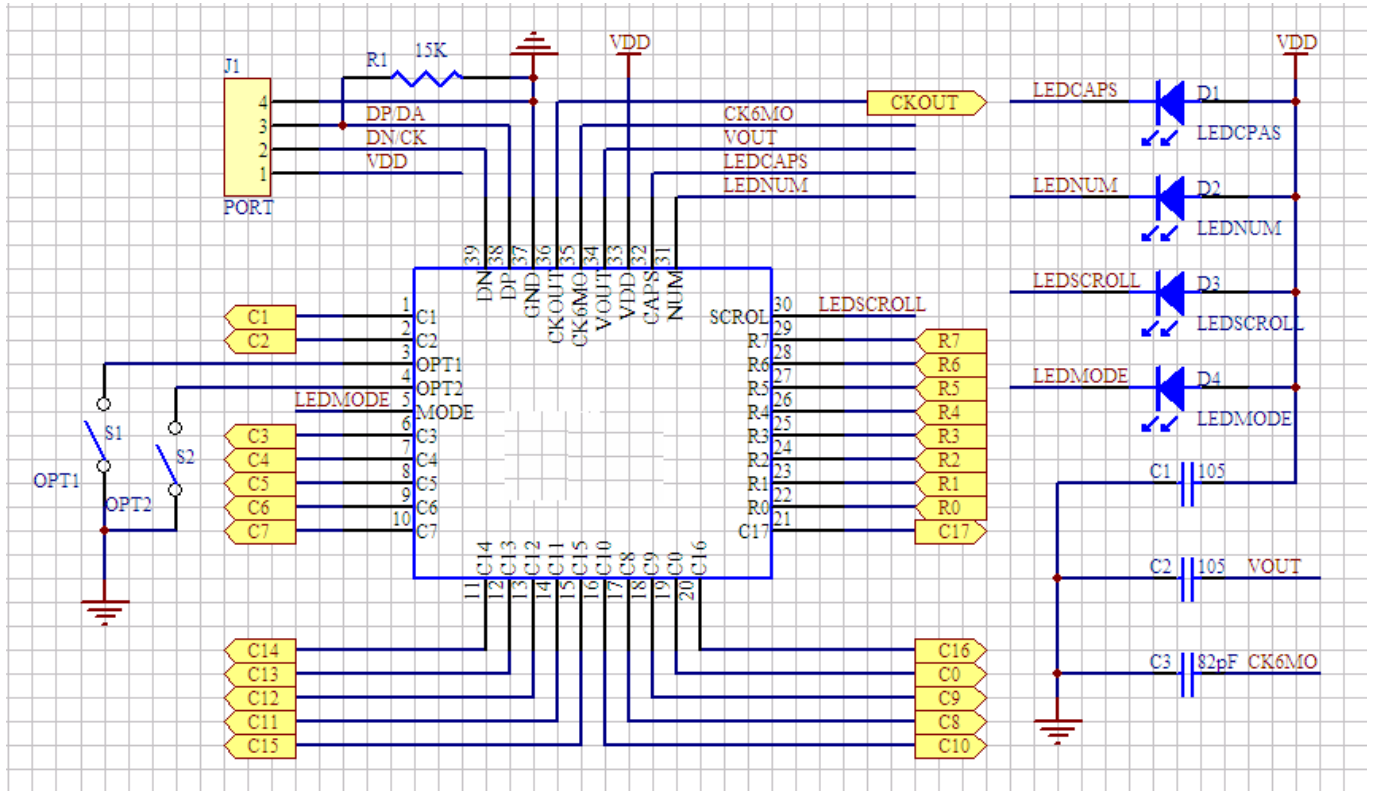


尺寸: (2200,2200) 单位: 微米



注明: 衬底必须接 GND

应用电路图





按键矩阵表

	R0	R1	R2	R3	R4	R5	R6	R7
C0	Pause	Power	€	Sleep	Ctrl-R	Wake-up	Ctrl-L	F5
C1	Q	Tab	A	ESC	Z	N-CHG	` (~)	1 (!)
C2	W	CAP	S	K45	X	CHG	F1	2 (@)
C3	E	F3	D	F4	C	ROMA	F2	3 (#)
C4	R	T	F	G	V	B	5 (%)	4 (\$)
C5	U	Y	J	H	M	N	6 (^)	7 (&)
C6	I] (})	K	F6	, (<)	K56	+! (=)	8 (*)
C7	O	F7	L	¥	. (>)	APP	F8	9 ('')
C8	P	[({)	; (:)	' (")	K42	/ (?)	_ (-)	0 ('')
C9	SCROLL		Fn	ALT-L	M/Mode	ALT-R		PRINT
C10	K14	BACK	\ ()	F11	Enter	F12	F9	F10
C11	7 (K)	4 (K)	1 (K)	Space	Num	↓	DEL	Power
C12	8 (K)	5 (K)	2 (K)	0 (K)	/ (K)	→	INS	Sleep
C13	9 (K)	6 (K)	3 (K)	. (K)	* (K)	- (K)	Page Up	Page Down
C14	+ (K)	K107	Enter (K)	↑	Play/Pause	←	Home	End
C15	WakeUp	Shift-L	SHIFT-R	Volume-	Volume+	NextTrack	PrevTrack	Media
C16	Mail	WIN-L	WWW Forward	WWW Stop	WWW Back	WWW Refresh	Mule	WWW Search
C17	K150 (KC-L)	WWW Favorites	Win-R	My Computer	Stop	Calculator	Web/Home	K151 (CK-R)

**多功能选择 1**

	Multi-Media Functin	Internal Function	O.S. Function
Fn+ (M/Mode)	Pad_2 Volume-	Pad_Enter Web/Home	Pad_0 MyComputer
	Pad_3 Play/Pause	Pad_+ Mail	Pad_1 Calculator
	Pad_4 PreTrack	Pad_- Favorites	
	Pad_5 Media	Pad_· Search	
	Pad_6 NextTrack	Right Forward	E Eur Key
	Pad_7 Mute	Left Back	
	Pad_8 Volume+	Down Stop	
	Pad_9 Stop	Up Refresh	

多功能选择 2

	Multi-Media Functin	Internal Function	O.S. Function
Fn+ (M/Mode)	Pad_Enter Volume-	F1 Web/Home	F10 MyComputer
	Down Play/Pause	F8 Mail	F11 Calculator
	Left PreTrack	F2 Favorites	
	F9 Media	F3 Search	
	Right NextTrack	F6 Forward	E Eur Key
	F12 Mute	F7 Back	
	Pad_+ Volume+	F5 Stop	
	Up Stop	F4 Refresh	

最大绝对值

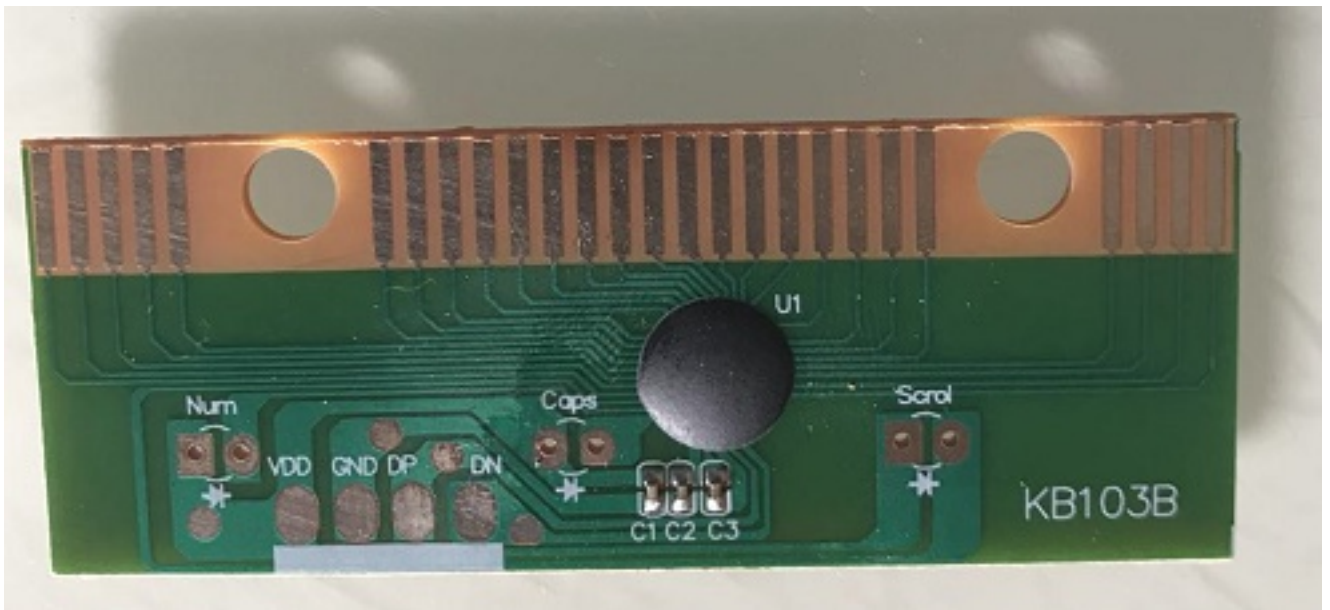
项目	符号	数值	单位
电源电压	V _{DD}	3.5~6.0	V
输入/输出电压	V _I /V _O	GND-0.3 ~ VDD+0.3	V
工作温度	T _{DD}	0 ~ 65	°C
存储温度	T _{ST}	-20 ~ 125	°C

电气参数

参数	符号	条件	最小值	典型值	最大值	单位
工作电压	V _{DD}		3.5	5.0	5.1	V
工作电流	I _{DD}		8	10	12	mA
系统频率	F _{OSC}			12		MHz

说明:

- 1、上述所列信息，鉴于产品及技术方面的改进，在未通知的情况下可以进行更改。请在使用之前确认此规格为最新版本。
- 2、由于错误的或者不适当的操作等造成之后果，一律不负责任。



F6, F4, Enter, Backspace, F10 , 5个键接法:

